

## कोटेशन / ऑफर आमंत्रण सूचना (संशोधित)

कृपया इस कार्यालय के पत्रांक-281 / कसाडा-2021, दिनांक-10 मार्च, 2021 का अवलोकन करें, जिसके माध्यम से कुशीनगर विशेष क्षेत्र विकास प्राधिकरण, कुशीनगर द्वारा रामाभार स्तूपा से देवरिया रोड तक कुल-87 नग विक्टोरियन लैम्प / डेकोरेटिव लाईट लगाये जाने का कार्य कराये जाने की आवश्यकता के दृष्टिगत निर्माता कम्पनी / आपूर्तिकर्ता फर्मों से कोटेशन आमंत्रित किये गये हैं जिससे संबंधित स्पेसिफिकेशन एवं डिजाईन प्राधिकरण की वेबसाईट [www.ksadakushinagar.in/](http://www.ksadakushinagar.in/) पर उपलब्ध है।

कार्य की तात्कालिकता के दृष्टिगत तिथि में संशोधन किया जाता है। अब उक्त कोटेशन / ऑफर दिनांक-18 मार्च, 2021 को 12.00 बजे तक आमंत्रित की जाती है। प्राप्त कोटेशन / ऑफर उक्त तिथि को ही अपरान्ह 12.30 बजे प्राधिकरण कार्यालय में खोला जायेगा। कार्य की मात्रा घट बढ़ सकती है। अन्य शर्तें पूर्ववत रहेंगी। कोटेशन में न्यूनतम कोटेशनदाता से कार्य कराये जाने अथवा न कराये जाने का सम्पूर्ण अधिकार अध्यक्ष / मुख्य कार्यपालक अधिकारी, कुशीनगर विशेष क्षेत्र विकास प्राधिकरण कुशीनगर में निहित होगा।

सचिव-कसाडा,  
कुशीनगर।

### कार्यालय सचिव, कुशीनगर विशेष क्षेत्र विकास प्राधिकरण, कुशीनगर

पत्रांक- 282 / कसाडा-2021,

दिनांक: 12 मार्च, 2021

प्रतिलिपि- निम्नलिखित को सूचनार्थ एवं आवश्यक कार्यवाही हेतु प्रेषित।

- 1 मण्डलायुक्त, गोरखपुर / अध्यक्ष महोदय, कसाडा।
- 2 जिलाधिकारी / मुख्य कार्यपालक अधिकारी, कसाडा, कुशीनगर।
- 3 प्राधिकरण कार्यालय की वेबसाईट व नोटिस बोर्ड पर चस्पा हेतु।

सचिव-कसाडा,  
कुशीनगर।

**Name of Work- supply and instalation of decorative light pole for light arrengrment at Ramabhar stupa to deoria road Kushinagr.**

Sl.No.	DESCRIPTION	UNIT	QTY	RATE	AMOUNT
1	Supply & Installation of decorative pole as model no.- Twinkletux Max PT-162 pole of 2900mm. Elysee decorative Ornamental die cast aluminium pole. A service window is provided at the bottem, containing 16 amp. mcb 4 way 32 Amp Connector mounted an a 6mm thick Bakelite sheet dully wired with fire resistant, multi strand copper cable from the service window to the top for connection to luminaire. The pole is suitable for mounting with three Anchor bolts (3x12mm) preferable on a concrete pedestal as required. work completed as per direction of E/lc.	Nos	87.00		
2	Supply & laying of aluminum conductor PVC insulated armoured served sheathed cables 1100 Volts grade at a depth of 750mm below ground level over a cushion of 75mm. sand all around and protected with burnt bricks on sides and on top. On surface the cable run shall be fixed on M.S. clamps etc. of suitable size or as directed by the Engineer-in charge, complete in all respected. The armouring of the cable shall be properly connected with the earth conductor by clamps etc. (Plaza, Kalinga, Gloster, Hevells) make. (SOR. 501 )				
	a) 25 Sq.mm.3 ½core	RMT	1,405.00		
	b) 35 Sq.mm 3 ½ core	RMT	30.00		
3	S/F of GI pipe B class 50mm dia complete in all respects as per direction of engineer in charge.	RMT	28.00		



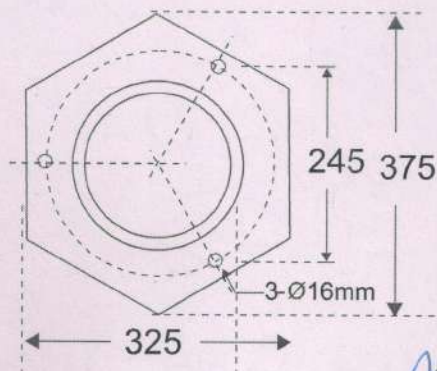
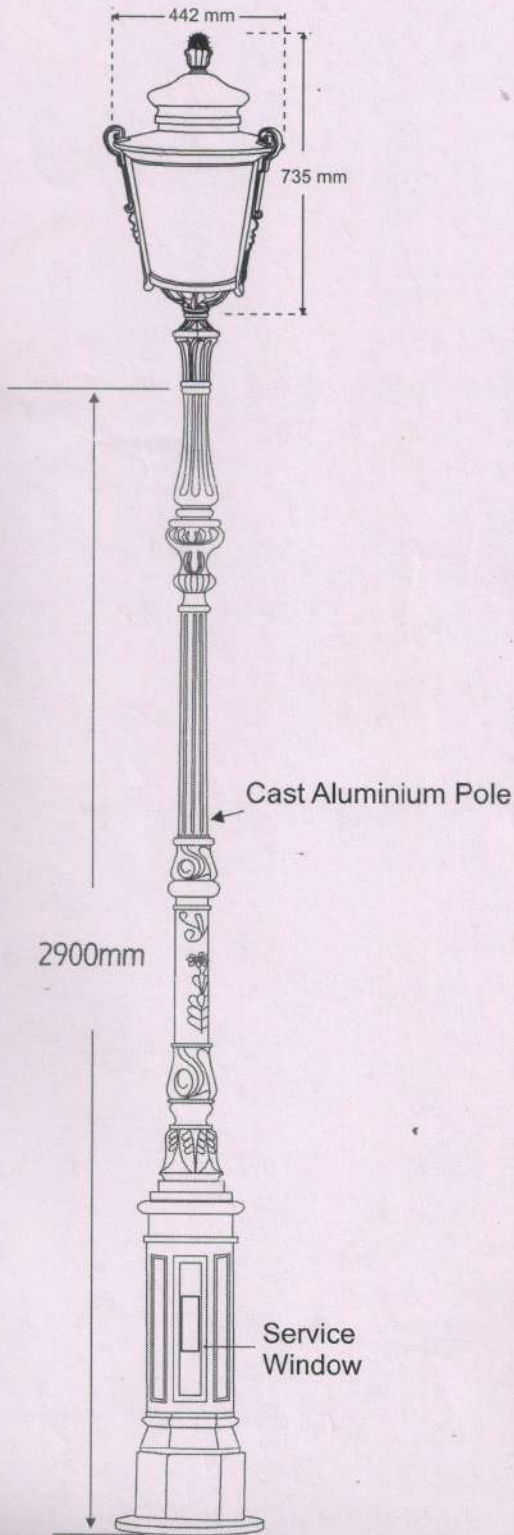
4	Supply and installation of post decorative luminare lantern. The lantern at the top is alliance Large fitted with LED-60 W suitable for operation in 230 volt AC, 50 HZ supply. The LED are Mounted on a extruded aluminium heat sink and are fitted with Phillips LED Driver. The Fixture is PMMA opal diffuser and made from die cast aluminium housing as per CAT Ref No. LuxMAX- PT-162 (60w). The complete fixture along with lantern is as per Sketch enclosed. as per directed by E/I	Nos	87.00		
5	Supply & fixing of plain or pin type copper tin plated cable socket (lug) to the cable leads, insulating with tap and making connection etc. complete in all respects as per direction of Engineer-in charge. 50 sq.mm. (SOR.504)	Nos	696.00		
6	Supply and erection of 100 AMP. TPN tap off box on rising mains complete with HRC fuses etc. complete in all respects. (SOR. 913)	Each	1.00		
7	S/F double walled corrugated HDPE Pipe size 40mm 6 Kgf/Sqcm (PN-6) at a depth of 1.00mt. Below ground level complete excavation and back filling complete work as per direction of E/I.	Meter	1,405.00		
8	Supply and laying of 25mmX3mm G.I. strip from earth electrode directly in the ground as required complete in all respects. (SOR.716)	Meter	20.00		
9	Supply and burring of safe Earthing Electrode T-39 Zn-Zinc Coated, length up to 3000 mm outer pipe 76.3mmx32mm inner pipe 42.4mmx 2.6mm, terminal Dia 12mm, Coating 80-1000 micron filed complete. (SOR. 725 (D))	Nos	1.00		
	<b>Total</b>				
	G.S.T.@12%				
	Labour Cess @1%				
	Other Taxes (If any)				
	<b>Grand Total</b>				



**TWINKLE**  
LUMINAIRES

**LuxMax**

**LuxMax-Elysee Pole (Cast Alum.)**  
with LuxMax-ALLAINCE LARGE Lantern (LuxMax-PT-162)



**MOUNTING BASE**

*[Handwritten signature]*  
सचिव

स्वीनगर विशेष क्षेत्र विकास प्राधिकरण  
कसया-कुशीनगर

ds  
AH  
SEER  
AE (Civil)

*[Handwritten signature]*  
AE.